



THOMSON
DELPHION

[RESEARCH](#) [PRODUCTS](#) [INSIDE DELPHION](#)


[Log On](#) [My Files](#) [Expand Searches](#) [My Account](#) | [Products](#) [Search](#) [Quick Number](#) [History](#) [Advanced](#) [Derwent](#) [Log Off](#)

The Delphion Integrated View


Get Now:  PDF | [More choices...](#)


Tools: Add to Work File: [Create new Work File](#) 


View: [Expand Details](#) | [INPADOC](#) | Jump to: [Top](#)  Go to: [Derwent](#)

 [Email this to a friend](#)

 Title: **EP0514574A1: Tent with side edges**[\[German\]](#)[\[French\]](#)

 Derwent Title: Tent with peripheral roof edge - has adjustable folding support structure of aluminium and/or plastics [\[Derwent Record\]](#)

 Country: EP European Patent Office (EPO)


 Kind: A1 Publ. of Application with search report ¹ (See also: [EP0514574B1](#))


 Inventor: **Stöckler, Heinz;**

 Assignee: **Stöckler, Heinz**
[News, Profiles, Stocks and More about this company](#)

 Published / Filed: **1992-11-25 / 1991-05-24**

 Application Number: **EP1991000108404**

 IPC Code: **E04H 15/50; E04H 15/58;**

 Priority Number: 1991-05-24 **EP1991091108404**

 Abstract:


The tent (1), having a roof with side edges (12) and side walls which can be attached thereto, comprises a supporting structure (2) of light metal and/or plastic and is intended for a large number of purposes. It can be used, for example, as a garden tent, a sunshade, an umbrella or as a vending stand for trade fairs and other meetings. The light metal can, for example, be aluminium which is anodised or has an electrostatically deposited powder coating. The tent (1) is designed to be anchored by means of ground hooks or, for erection on a hard substrate, by means of foot-plates, and can be pulled tight by means of guy ropes. As compared with conventional embodiments, the present tent, because of the use of larger sections, is more stable and much lighter, and is well suited to be carried in a private car. The tent (1), together with its frame or supporting structure (2) can also be effortlessly carried even by a not very powerful woman.


 INPADOC [Show legal status actions](#) Get Now: [Family Legal Status Report](#)

Legal Status:

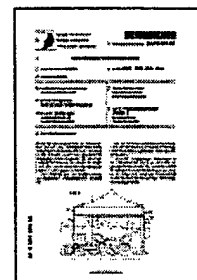
 Designated Country: AT BE CH DE DK FR GB IT LI LU NL SE

Country:

 Family: [Show 4 known family members](#)

 First Claim: [Show all claims](#)

1. Zelt mit einem Dach mit Seitenumrandung und daran befestigbaren Seitenwänden, mit von einer zusammenlegbaren, scherenartigen Tragkonstruktion (2) mit Standbeinen (3) aus Leichtmetall und/oder Kunststoff, deren Bodenhöhe mittels Arretierstifte einstellbar ist, die in den Profilen der Standbeine (3) angeordnet und durch Löcher in der Profilwandung nach aussen derart vorgespannt sind, dass sie als Sperre für einen Gleitschuh (28) aus einem Profil der gleichen Art, wie das Standbeinprofil, nach



High
Resolution

Low
Resolution

13 pages

unten dienen, wobei der Gleitschuh (28) auf das Standbein (3) gleitbar angeordnet ist, dadurch gekennzeichnet, dass der Gleitschuh (28) zur Verhinderung einer Korrosion und zur Reduktion der Reibung zwischen den beiden Profilen mindestens teilweise aus Kunststoff besteht.

Other Abstract Info: None



Nominate



[this for the Gallery...](#)

© 1997-2003 Thomson Delphion | [Research Subscriptions](#) | [Privacy Policy](#) | [Terms & Conditions](#) | [Site Map](#) | [Contact Us](#) | [Help](#)

BEST AVAILABLE COPY



Europäisches Patentamt
European Patent Office
Office européen des brevets



Veröffentlichungsnummer: **0 514 574 A1**

12

EUROPÄISCHE PATENTANMELDUNG

21 Anmeldenummer: 91108404.4

51 Int. Cl.⁵: E04H 15/50, E04H 15/58

22 Anmeldetag: 24.05.91

43 Veröffentlichungstag der Anmeldung:
25.11.92 Patentblatt 92/48

72 Erfinder: **Stöckler, Heinz**
Langenmattstrasse 38
CH-8617 Mönchaltorf(CH)

84 Benannte Vertragsstaaten:
AT BE CH DE DK FR GB IT LI LU NL SE

74 Vertreter: **EGLI-EUROPEAN PATENT**
ATTORNEYS
Horneggstrasse 4
CH-8008 Zürich(CH)

71 Anmelder: **Stöckler, Heinz**
Langenmattstrasse 38
CH-8617 Mönchaltorf(CH)

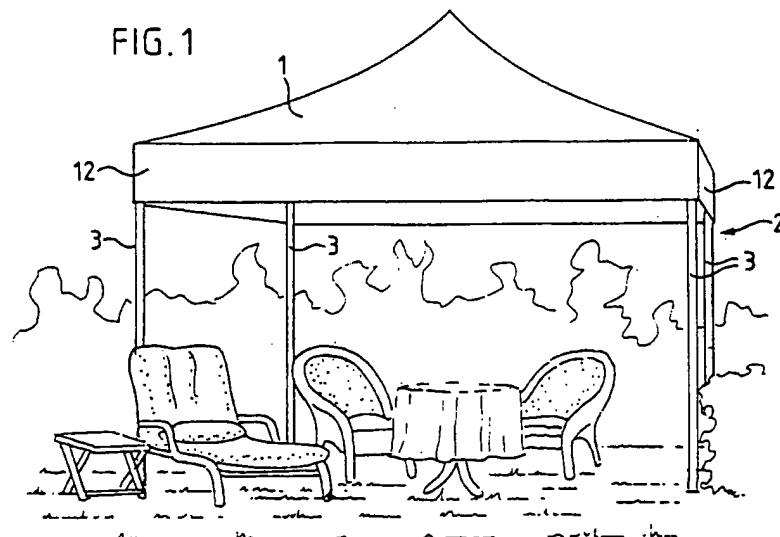
54 Zelt mit Seitenumrandung.

57 Das Zelt (1) mit einem Dach mit Seitenumrandung (12) und daran befestigbaren Seitenwänden umfasst eine Tragkonstruktion (2) aus Leichtmetall und/oder Kunststoff und ist für eine ganze Reihe von Verwendungszwecken vorgesehen. So ist es beispielsweise als Gartenzelt, als Sonnen- und Regenschirm, aber auch als Verkaufsstand für Messen und anderen Zusammenkünften verwendbar.

Das Leichtmetall kann zum Beispiel eloxiertes oder elektrostatisch pulverbeschichtetes Aluminium sein.

Das Zelt (1) ist für Verankerung mittels Bodenhaken oder für Aufstellung auf einer harten Unterlage mittels Fussplatten ausgeführt und mittels Spannseilen versteifbar.

Gegenüber herkömmlichen Ausführungen ist das vorliegende Zelt wegen der Benutzung von grösseren Profilen stabiler und viel leichter und für die Mitnahme in einem Personenwagen gut geeignet. Das Zelt (1) samt Gerüst bzw. Tragkonstruktion (2) kann mühelos auch von einer nicht sehr kräftigen Dame getragen werden.



EP 0 514 574 A1

Die Erfindung betrifft ein Zelt mit einem Dach mit Seitenumrandung gemäss dem Oberbegriff des ersten Anspruchs.

Derartige Zelte sind mit oder ohne Seitenwände für unterschiedliche Zwecke, u.a. für Partys im Garten, als Sonnenschirme im Garten oder am Strand oder als Regenschutz verwendbar. Zudem können sie als Verkaufsstände an Messen oder dgl. eingesetzt werden. Je nach der Witterung können sie ohne oder mit einer oder mehreren Seitenwänden versehen werden.

Zelte dieser Art sind u.a. in US-A-4 607 656, US-A-4 641 676 sowie EP-A-0 305 183 beschrieben. Diese bestehenden Ausführungen sind aber u.a. mit den folgenden Nachteilen behaftet:

- Die Tragkonstruktion besteht aus Stahl und rostet deshalb nach relativ kurzer Zeit, insbesondere bei Winterlagerung,
- weil sie aus Stahl besteht, ist sie relativ schwer,
- da sie keine Beschwerung oder Bodenbefestigung aufweist, kann sie von einer leichten Windböe weggefegt werden,
- sie ist relativ instabil bzw. wackelig,
- die Gleitschuhe reiben an den vier Seitenflächen der Standbeine, so dass deren Beschichtung abgekratzt wird, was zur Rostbildung und starker Reibung führt,
- die Gleitschuhe enthalten überflüssiges Material, weil ein Viereckprofil in ein Winkelprofil eingeschweisst ist,
- die Gleitschuhe stossen bei der Aufwärtsewegung leicht gegen die vom Inneren der Profile nach aussen vorgespannten Sperren an,
- die Drehlager der Scheren stehen weit nach aussen vor und können das Zelttuch leicht beschädigen, wenn dies feucht ist, oder wenn es windet.

Die Verwendung von Stahl ist deshalb ein Nachteil, weil die Tragkonstruktion leicht mit Feuchtigkeit in Verbindung kommt. Das ist nicht nur bei der Freiluftaufstellung in einem Garten oder am Strand oder an einer Messe, sondern auch bei der Lagerung z.B. in einer Garage, einem Keller oder einem anderen Raum der Fall.

Wenn zudem die Tragkonstruktion in einer Hülle oder Tragtasche untergebracht ist, wird die Rostbildung beschleunigt, weshalb das Zelt nach einer einzigen Überwinterung Rostflecken aufweisen kann, die eine Neubeschichtung der Tragkonstruktion erfordern.

Rost oder Korrosion beeinträchtigen ferner die Funktionsfähigkeit der Tragkonstruktion, weil die einzelnen Scherenglieder in der Beweglichkeit gehemmt werden. Ein wichtiger Punkt in diesem Zusammenhang ist die Gleitfähigkeit der Gleitschuhe an den Standbeinen, die besonders heikel ist. Hier kann es nämlich zu einem Festrost kommen, so

dass kein zufriedenstellendes Gleiten stattfindet.

Das Gleitproblem kann dadurch behoben werden, dass die Tragkonstruktion gründlich eingefettet wird. Dies ist jedoch mit dem Nachteil verbunden, dass das Fett schwer zu entfernen ist, so dass man praktisch Arbeitskleider anziehen muss, um das Zelt aufzustellen. Ferner bleibt immer etwas Fett übrig, so dass das Zelt für Verwendung im Garten unweckmässig ist, weil damit Fettflecken auf den Kleidern von Besuchern und auf dem Zelttuch nicht zu vermeiden sind. Deshalb ist das Einfetten der Tragkonstruktion praktisch nicht durchführbar.

Eine in Stahl ausgeführte Tragkonstruktion ist für eine Frau oder ein Kind relativ schwer, so dass ein Bedarf an einer Gewichtsreduktion vorhanden ist.

Ferner ist es in offenen Gegenden wichtig, dass das Zelt am Boden befestigt oder erschwert ist, damit es nicht von einem leichten Windstoss weggefegt werden kann.

Aufgabe der vorliegenden Erfindung ist somit die Schaffung eines Zeltes mit Seitenumrandung, das die Nachteile der bestehenden Ausführungen nicht aufweist.

Diese Aufgabe ist erfindungsgemäss durch die Merkmale im Kennzeichnungsteil des ersten Patentanspruches gelöst.

Ausführungsformen sind in den abhängigen Ansprüchen umschrieben.

Die beschriebene Ausführung mit Aluminium wiegt etwa 40 % weniger als eine herkömmliche Ausführung aus Stahl. In einem Falle beträgt das Gewicht der Tragkonstruktion oder des Gerüsts 26 kg, gegenüber bisher 46 kg. Trotzdem wurde die Stabilität der Tragkonstruktion aus Aluminium, gegenüber den bisherigen Ausführungen mit Stahl, erheblich verbessert.

Durch Verwendung von Kunststoff für die Gleitschuhe war es möglich, die Reibung zwischen diesen und den Standbeinen stark zu vermindern und gleichzeitig die Korrosion zwischen ihnen weitgehend zu beheben.

Die Verwendung von Fussplatten aus Gusseisen oder Aluminium kann die Standfestigkeit des Zeltes stark verbessern.

Nachfolgend wird eine Ausführungsform des erfindungsgemässen Zeltes anhand der Zeichnung näher erläutert. Es zeigen:

- Fig. 1 eine schaubildliche Darstellung eines aufgestellten Zeltes, ohne Seitenwände,
- Fig. 2 eine Seitenansicht der Tragkonstruktion in leicht auseinandergezogener Darstellung,
- Fig. 3 wie Fig. 2, jedoch in weiter ausgezogenem Zustand mit aufgelegtem Tuch für das Dach,

- Fig. 3a eine vertikale Ansicht eines Gleitschuhs zur Führung des Gestänges längs der vier Standbeine,
 Fig. 3b eine horizontale Ansicht des Gleitschuhs von der Zelt-Innenseite in der Richtung IIIb in Fig. 3a,
 Fig. 4 eine schaubildliche Ausführung des Zeltes mit einer Seitenabdeckung,
 Fig. 5 wie Fig. 4, jedoch mit zweiseitiger Abdeckung,
 Fig. 6a eine Befestigung einer Seitenwand nach Fig. 4,
 Fig. 6b eine Befestigung zweier Seitenwände nach Fig. 5,
 Fig. 7 einen Klettband zur Befestigung des Zeltes an der Tragkonstruktion,
 Fig. 8 ein Seil zur Befestigung einer Ecke des Zeltes am Boden,
 Fig. 9 eine schaubildliche Darstellung einer Ecke eines Zeltes mit Fussplatte und Befestigungsseil,
 Fig. 10 einen Ausschnitt aus Fig. 9 mit Fussplatte, Standbein und Spannseil,
 Fig. 11 das Gestänge zum Aufrichten der Dachspitze, und
 Fig. 12 eine schaubildliche Darstellung von Aufnahmebehältern für die Tragkonstruktion und das Dachtuch.

Fig. 1 zeigt ein in einem Garten aufgestelltes Zelt 1 ohne Seitenwände, mit darunter angeordneten Sitzmöbeln, wobei das Zelt 1 hier in erster Linie als Sonnendach dient. In Fig. 2 ist die Tragkonstruktion 2 in leicht auseinandergezogener Stellung, mit vier eingezogenen Standbeinen 3 dargestellt. Die Tragkonstruktion 2 besteht aus einer zusammengelegten Scherenkonstruktion, die in zwei senkrecht zueinander verlaufenden Richtungen soweit auseinandergezogen wird, dass sie sich verriegelt.

In Fig. 3 ist eine weitere Phase des Auseinanderziehens des zusammengelegten Zeltes 1 gezeigt, wobei jeweils ein Gleitschuh 28 die einzelnen Standbeine 3 an allen vier Seitenflächen der viereckigen Profile umfasst und längs diesen Flächen gleiten. Bei diesem Gleitvorgang kam es bisher zur Abnutzung der Seitenflächen, so dass sie nach kurzer Zeit Streifen und Abriebstellen aufwiesen. Dies führte ferner zur Korrosion und zu erhöhter Reibung, nachdem das Gestänge beispielsweise zur Überwinterung in einer Garage eingelagert war. Um diesen Nachteil zu beheben, wurde der Gleitschuh 28 auf der Innenseite gegenüber der Flächen der Standbeine mit einem Belag 30 aus Kunststoff versehen, wie dies in Fig. 3a und 3b gezeigt ist, der die Reibung gegenüber den Flächen der Standbeine 3 stark herabsetzt. Der Belag 30 kann entweder auf die vier Innenflächen des Gleitschuhs aufgeklebt oder durch sonstige Mass-

nahmen eingesetzt werden. Z.B. kann der Belag 30 eingegossen werden. Es ist dabei wichtig, dass der Kunststoff eine hohe Abriebfestigkeit und somit eine lange Lebensdauer aufweist. Der Belag deckt dabei die ganze Innenfläche des Gleitschuhs ab und verhindert somit, dass diese korrodiert.

Ferner wurde eine Ausführung vorgesehen, in welcher der Belag 30 aus Kunststoff auswechselbar ist. Bei dieser Ausführung besteht er aus einem vierseitigen Rohr mit Erweiterungen an den beiden Enden, das in der Längsrichtung aufgeschlitzt ist, damit es problemlos in den Gleitschuh eingesetzt und darin festgeklebt oder sonstwie befestigt werden kann.

Zur Verbesserung der Gleitfähigkeit des Belages 30 längs der Standbein-Profile, kann der Belag an den Berührungsf lächen mit diesen eine Form aufweisen, welche die Reibung zwischen dem Belag und den Standbein-Profilen reduziert. Diese Formgebung kann beispielsweise aus Längsrillen bestehen.

In herkömmlichen Ausführungen wurde der Gleitschuh aus einem Winkel- und einem Viereckprofil zusammengeschweisst. Bei dieser Herstellungsweise wird ohne Reduktion des Arbeitsaufwandes oder Erhöhung der Festigkeit mehr Material verwendet als notwendig, so dass es beschlossen wurde, die Gleitschuhe aus zwei Winkelprofilen 31 und 32 zusammenzuschweißen. In der Weise wurde die erforderliche Materialmenge bei gleichem Arbeitsaufwand im Vergleich zu früher um einen Drittel reduziert.

Wenn die Tragkonstruktion 2 auf ihr richtiges Mass auseinandergezogen ist, werden die Standbeine 3 auf eine passende Länge ausgezogen. Die möglichen Längen sind durch die Löcher 4 in der Tragkonstruktion 2 markiert, in die jeweils ein nach aussen vorgespannter Arretierstift eingreift. Alle Standbeine 3 haben normalerweise die gleiche Länge, so wie dies in Fig. 1 gezeigt ist.

Je nach Bedarf, d.h. nach dem erforderlichen Schutz gegen Wind und Sonne, kann das Zelt 1 mit Seitenwänden 5 versehen werden, wobei in Fig. 4 eine, und in Fig. 5 zwei Seitenwände 5 gezeigt sind. Die Art der Befestigung der Seitenwände 5 am bzw. rund um das Standbein 3 ist in Fig. 6 a und b gezeigt, wobei a die Befestigung der Seitenwand 5 nach Fig. 4 rund um das Standbein 3 mittels eines Klettbands 7 und b die Befestigung der beiden Seitenwände 5 nach Fig. 5 darstellt.

Am Boden, der eine Wiese 8 sein kann, sind die Seitenwände 5 mittels Haken 9 befestigt, die durch Ösen 10 am unteren Rand der Seitenwände 5 vorgesehen sind. Falls es nicht notwendig oder wünschenswert ist, dass sich die Seitenwände 5 bis zum Boden erstrecken, kann der unterste Rand nach oben gefaltet werden, indem der umgefaltete Teil der Seitenwand 5 an das Klettband 11 ge-

presst wird. Der obere Rand der Seitenwände 5 ist auf der Innenseite der Umrandung 12 gegen ein Klettband 15 (Fig. 7) befestigt. Der obere Teil, z.B. die obere Hälfte der Umrandung 12 kann aber in bestimmten Fällen, zur Einsicht in das Zelt offengehalten werden, was insbesondere in Verkaufszelten der Fall ist. Falls dies erwünscht ist, wird die Befestigung an der Umrandung gelöst, und die obere Hälfte der Seitenwand 5 frei nach unten gehängt.

Statt die obere Hälfte der Seitenwand 5 nach unten hängen zu lassen, kann eine nicht gezeigte, untere Seitenwandhälfte eingesetzt werden. Wenn es sich um ein Verkaufzelt handelt, ist diese Hälfte und die obere Umrandung, sowie evtl. die ganze Seitenwand zweckmässigerweise mit einem Aufdruck versehen, der die vertriebenen Waren anzeigt oder eine Werbung für ein bestimmtes Produkt enthält.

Für private Zwecke, z.B. in einem Garten oder am Strand, sind sehr dünne Wände zweckmässig, die nur einen sehr geringen Anteil der Sonnenstrahlen durchlässt und somit eine allzu starke Erwärmung des Inneren des Zeltes verhindert. Gleichzeitig wird die Sicht nach aussen sichergestellt, damit die Umgebung evtl. mit spielenden Kindern, überwacht werden kann.

Auch das Zeltdach kann aus einem leichten Material bestehen, damit das Innere des Zeltes nur filtriert von der Sonne bestrahlt wird, jedoch schön warm und hell bleibt. Die beste Lösung besteht somit darin, mehrere Stoffdächer für eine einzige Tragkonstruktion anzuschaffen, damit das Dach den jeweiligen Witterungsbedingungen angepasst werden kann.

In Fig. 7 ist die Befestigung des Zeltdaches 1 an der Tragkonstruktion 2 sowie der Klettband 15 zur Befestigung der Seitenwände 5 angedeutet. Das Zeltdach 1 wird mittels eines Klettbands 18 an der Tragkonstruktion 2 befestigt, indem dessen unterer Teil 17 rund um die Tragkonstruktion 2 umgelegt und gegen den oberen Teil 16 angedrückt wird. Bei dem in dieser Beschreibung erwähnten Klettband handelt es sich um Ausführungen, die beispielsweise für den Verschluss für Sportschuhe verwendet wird, und deren Lebensdauer über Jahre hinaus einwandfrei bleibt.

In Fig. 8 ist die Befestigung eines Spannseils 14 an einem Haken 6 in der Ecke des Zeltdaches 1 gerade oberhalb der Umrandung 12 gezeigt. Das Spannseil 14 ist an einer Wiese 8 mittels eines darin eingesetzten Bodenhakens 19 befestigt. Dieses Spannseil 14 erfüllt dabei zwei Aufgaben, indem es erstens die Stabilität der Tragkonstruktion 2 mit Zeltach 1 und Seitenwände 5 erhöht, wobei von einem Spannseil 14 an jeder Ecke ausgegangen wird. Ferner drücken die vier Spannseile 14 das Zeltdach 1 gegen die Tragkonstruktion 2, und ver-

hindert somit, dass ein Luftstoss das Zeltdach 1 von der Tragkonstruktion 2 abhebt. Ferner zeigt Fig. 8 das Hakenelement 13, das am Zeltdach 1 angenäht wird, samt Haken 6.

Falls das Zeltdach 1 nicht auf eine Wiese 8, sondern auf einen mit Fliesen belegten Gartensitzplatz (Fig. 9) aufgestellt wird, ist die Befestigung mittels eines Bodenhakens 19 nicht zweckmässig. In diesem Falle wird vorteilhafterweise eine Fussplatte 20 (Fig. 10) benutzt, die mit einem Schuh 22 zur Aufnahme der Standbeinplatte 21 versehen ist. Das Spannseil 14 ist in diesem Falle in einem Haken 23 an der Fussplatte 20 befestigt. Das Gewicht der Fussplatte 20 ist vorzugsweise der Zeltgrösse und der üblichen Windstärke am Ausstellungsort angepasst. Es besteht ferner auch die Möglichkeit, die Fussplatten direkt in einen Terrassenboden einzugiessen, wobei der Fussplattenhaken in diesem Falle versenkbar sein muss.

Fig. 11 zeigt das Einsetzen der Stütze 27 für die Dachspitze, die sich von der Dachfläche nach oben erstreckt, damit das Regenwasser leichter abfliessen kann. Die beschriebene Ausführung kann aber auch mit Flachdach ausgestattet werden.

Fig. 12 zeigt einen Behälter 24 für die Tragkonstruktion 2 sowie einen Tragriemen 26, damit sie von einer einzigen Person über die Schulter getragen werden kann. Ferner ist ein Behälter oder eine Tasche 25 für das Dachtuch abgebildet. Dabei kann eine Person allein die beiden Behälter tragen, sofern die Tragkonstruktion 2 aus Leichtmetall oder Kunststoff besteht.

Das Zelt ist für Grundflächengrössen von 6 bis 18 m² vorgesehen, und wenn mehr Platz unter einem Dach benötigt wird, können mehrere Zeltdächer nebeneinander aufgestellt werden. Dabei können die einzelnen Zeltdächer derart dicht nebeneinander aufgestellt werden, dass nur ein kleiner Spalt zwischen den einzelnen Zelten übrigbleibt, was die Zufuhr von Frischluft bei schönem Wetter begünstigt.

Bei Regenwetter können diese Spalten durch Regenrinnen abgedeckt werden, indem die benachbarten Umrandungen von zwei verschiedenen Zeltdächern mit einem Klettband versehen werden, an welchen die Regenrinnen befestigt werden.

Bei der erwähnten Ausführung der Tragkonstruktion aus eloxiertem Aluminium besteht die Möglichkeit, die Eloxierfarbe derjenigen des Daches und der Seitenwände anzupassen, so dass ästhetische Ansprüche berücksichtigt werden können.

Eine Kombination aus Kunststoff und Aluminium besteht u.a. aus eloxiertem Gestänge, das mit Drehlagern aus Kunststoff versehen ist. Diese Lösung hat z.B. den Vorteil, dass der Zusammenbau einfacher und somit preisgünstiger wird. Bei Verwendung von Kunststoff für die Tragkonstruktion

kommen u.a. Materialien in Betracht, die im Automobilbau verwendet werden und einen nicht zu niederen Erweichungspunkt haben. Die verwendeten Kunststoffe sollten zudem biegefest und nicht zu spröde sein. Ferner sollten die verwendeten Kunststoffe einen niederen Reibungskoeffizienten haben und nicht zu schnell altern. Vorzugsweise sollten Standardprofile verwendet werden.

Patentansprüche

1. Zelt mit einem Dach mit Seitenumrandung und daran befestigbaren Seitenwänden, mit von einer zusammenlegbaren, scherenartigen Tragkonstruktion (2) mit Standbeinen (3) aus Leichtmetall und/oder Kunststoff, deren Bodenhöhe mittels Arretierstifte einstellbar ist, die in den Profilen der Standbeine (3) angeordnet und durch Löcher in der Profilwandung nach aussen derart vorgespannt sind, dass sie als Sperre für einen Gleitschuh (28) aus einem Profil der gleichen Art, wie das Standbeinprofil, nach unten dienen, wobei der Gleitschuh (28) auf das Standbein (3) gleitbar angeordnet ist, dadurch gekennzeichnet, dass der Gleitschuh (28) zur Verhinderung einer Korrosion und zur Reduktion der Reibung zwischen den beiden Profilen mindestens teilweise aus Kunststoff besteht.

5
2. Zelt nach Anspruch 1, dadurch gekennzeichnet, dass der Gleitschuh (28) ausschliesslich aus Kunststoff besteht.

10
3. Zelt nach Anspruch 1, dadurch gekennzeichnet, dass der Gleitschuh aus Metall besteht, das mindestens auf der Innenseite mit Kunststoff beschichtet ist.

15
4. Zelt nach Anspruch 1, dadurch gekennzeichnet, dass die Tragkonstruktion (2) aus eloxiertem oder elektrostatisch pulverbeschichtetem Aluminium besteht.

20
5. Zelt nach einem der Ansprüche 1 bis 4, dadurch gekennzeichnet, dass die einzelnen Standbeine (3) jeweils mit einem plattenförmigen Fuss (22) versehen sind, die zur Beschwerung und zur Straffung des Zeltdaches in eine Fussplatte (20) eingesetzt sind.

25
6. Zelt nach Anspruch 5, dadurch gekennzeichnet, dass die Fussplatte (20) mit einem Haken (23) zur Befestigung eines Spannseils (14) versehen ist, das am anderen Ende in einen Haken (6) am oberen Ende des Standbeins (3) bzw. am Dach befestigt ist.

30
7. Zelt nach einem der Ansprüche 1 bis 6, dadurch gekennzeichnet, dass die Seitenumrandung (12) und die Seitenwände (5) jeweils mit einem Klettband (15) zur einfachen Befestigung der Seitenwand (5) an der Seitenumrandung (12) versehen sind.

35
8. Zelt nach einem der Ansprüche 1 bis 7, dadurch gekennzeichnet, dass die Seitenwände (5) zuunterst mit Löchern (10) zu ihrer Befestigung am Boden mittels Haken (9) versehen sind, die in den Erdboden einsetzbar sind.

40
9. Zelt nach einem der vorangehenden Ansprüche, dadurch gekennzeichnet, dass die Tragkonstruktion (2) ausschliesslich aus Kunststoff besteht.

45
10. Zelt nach Anspruch 4, dadurch gekennzeichnet, dass die einzelnen Stäbe der Tragkonstruktion (2) durch Kugelgelenke aus Kunststoff miteinander verbunden sind.

50
11. Zelt nach einem der Ansprüche 1 bis 9, dadurch gekennzeichnet, dass die einzelnen Scherenteile durch Befestigungsmittel verbunden oder befestigt sind, die mit der Aussenfläche dieser Teile bündig sind.

55

FIG. 1

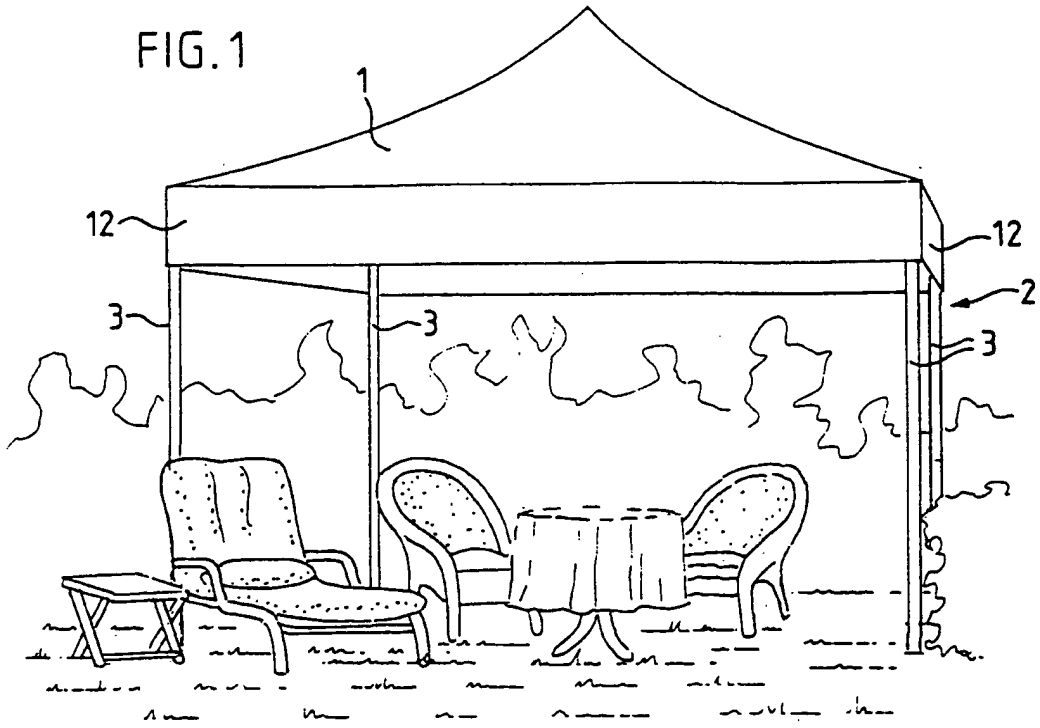
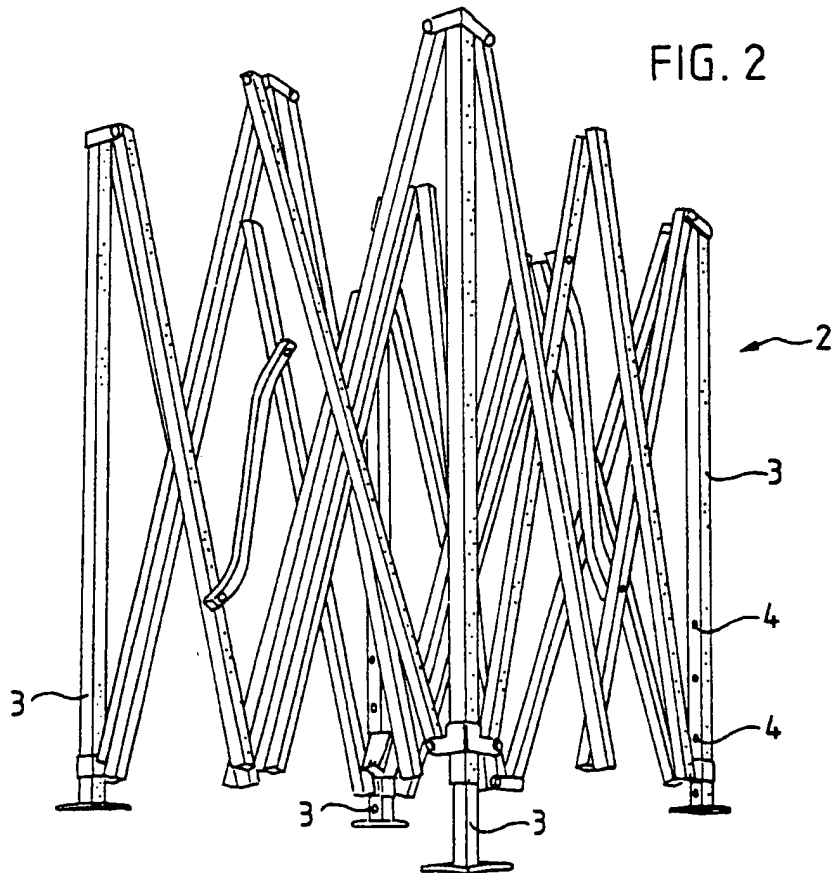


FIG. 2



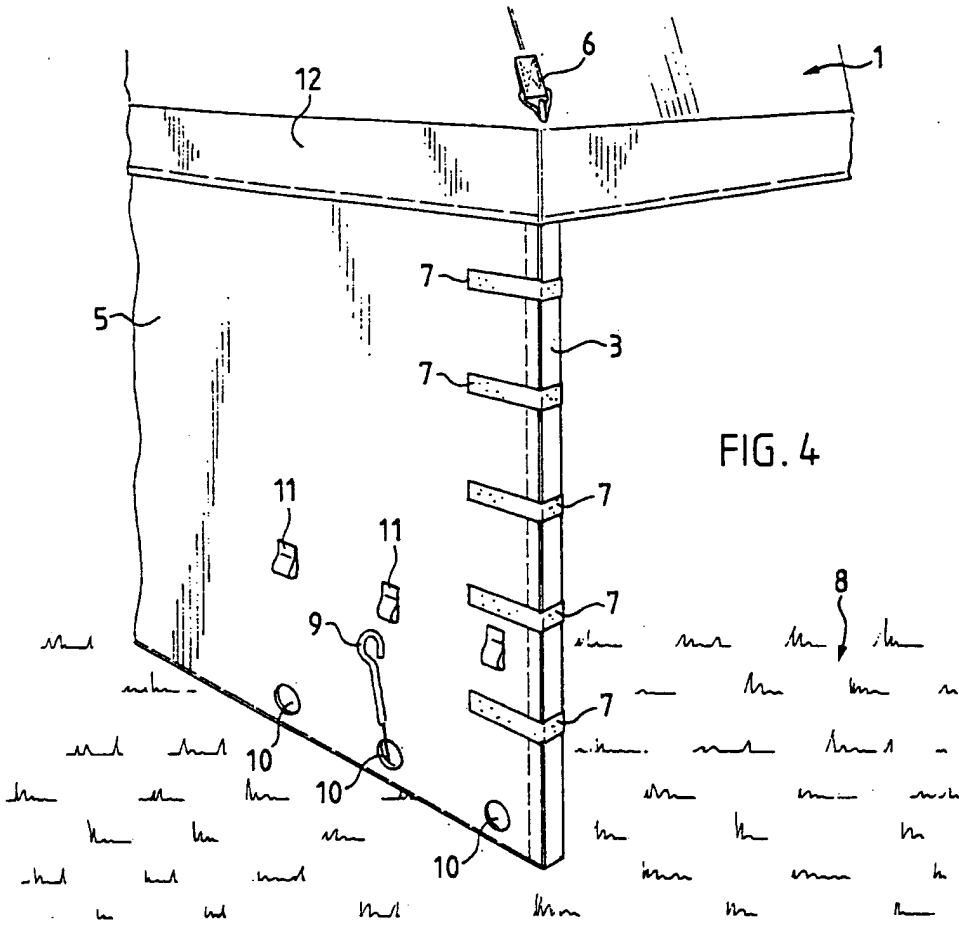


FIG. 4

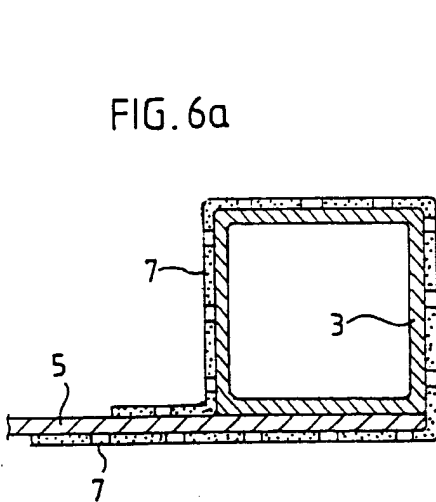


FIG. 6a

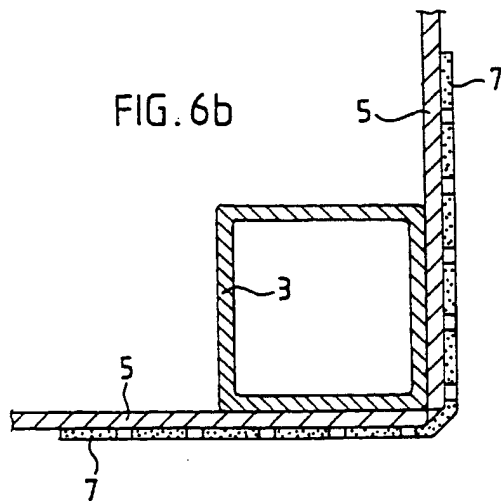


FIG. 6b

FIG. 3

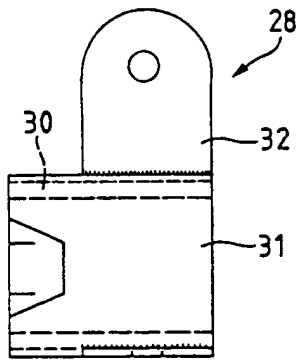
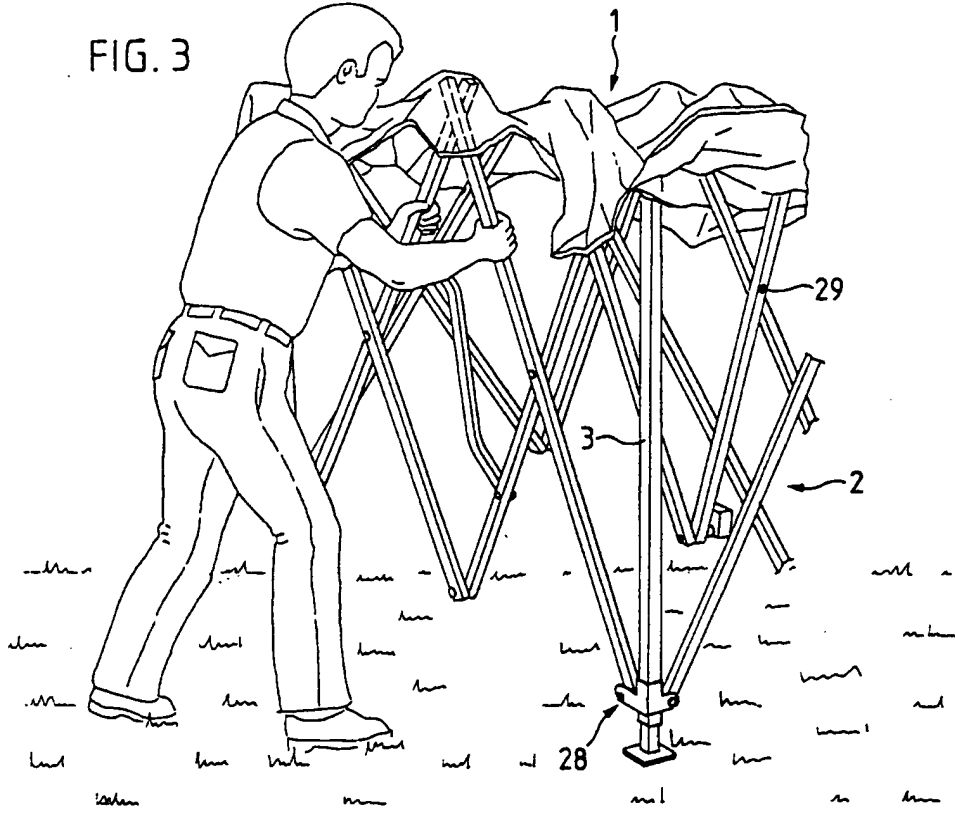


FIG. 3b

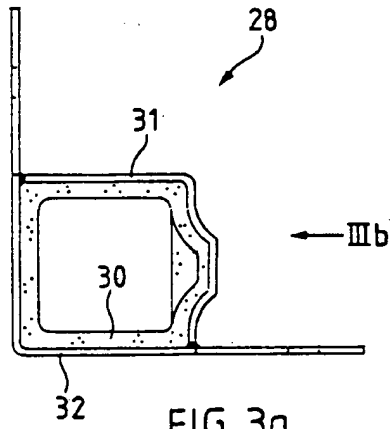
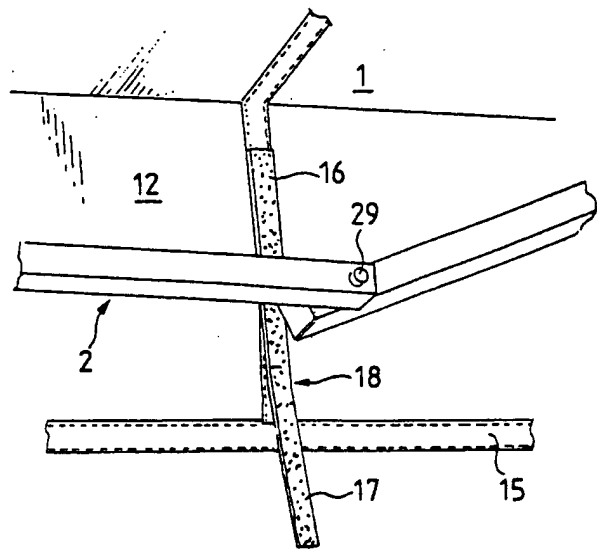
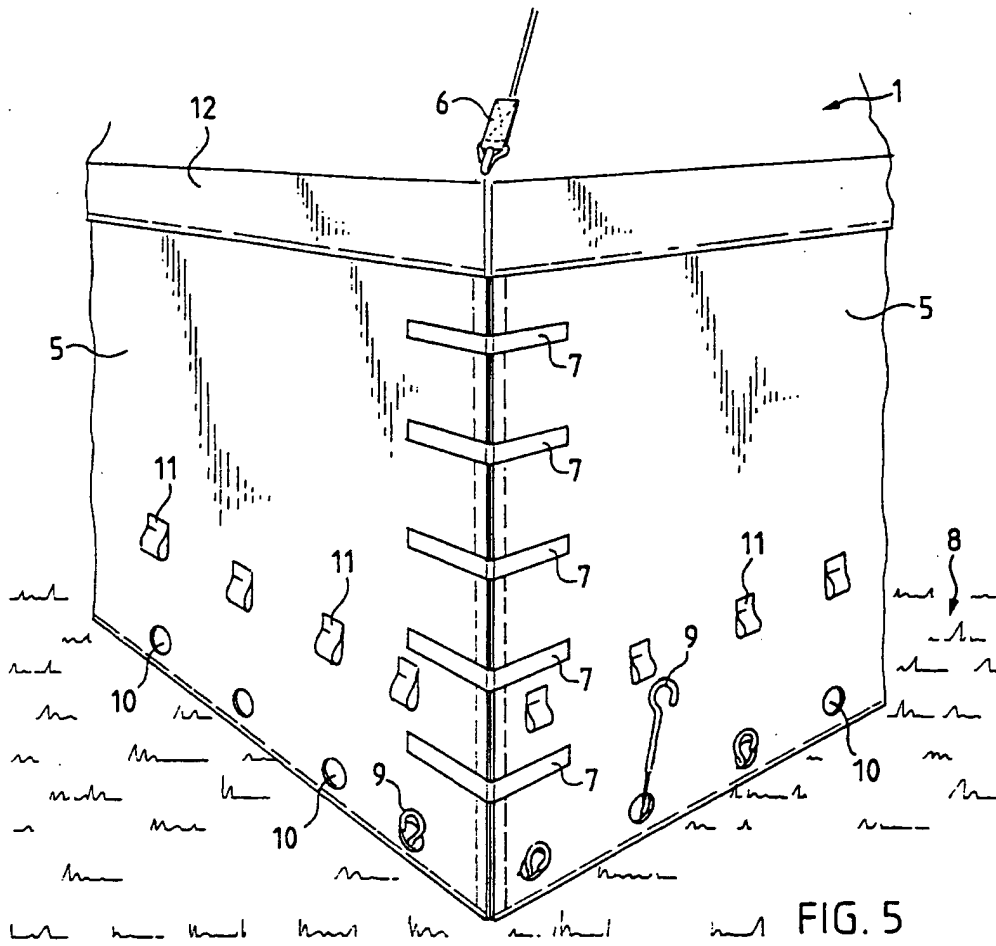


FIG. 3a



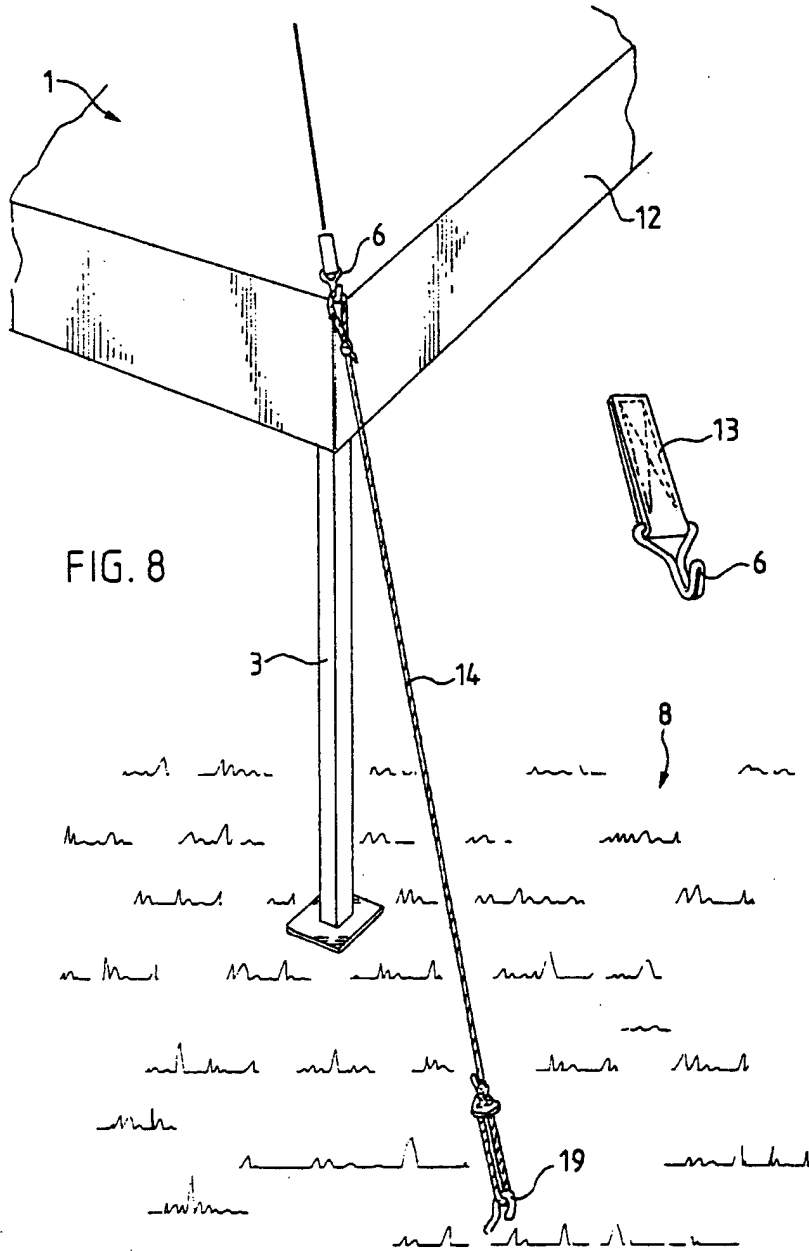


FIG. 9

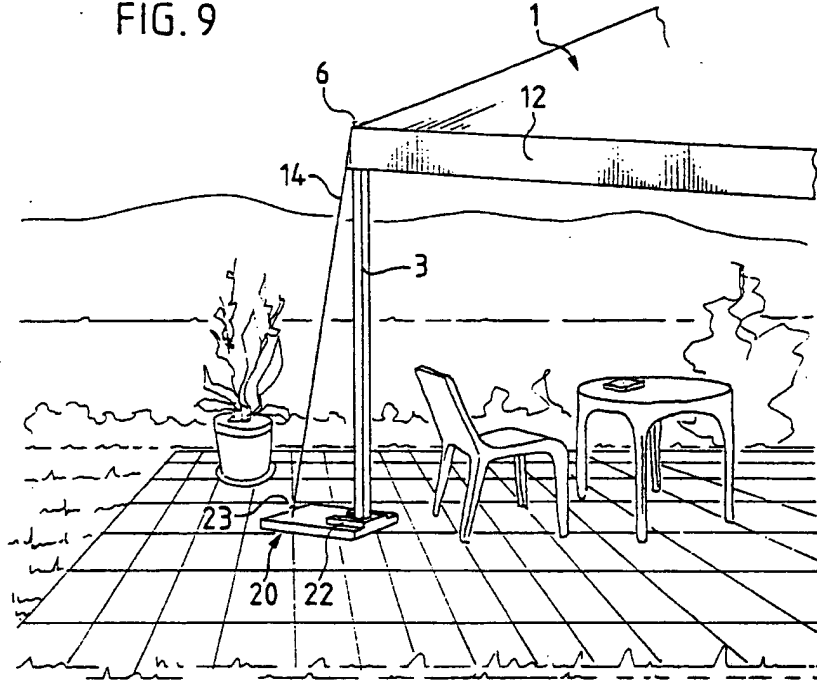
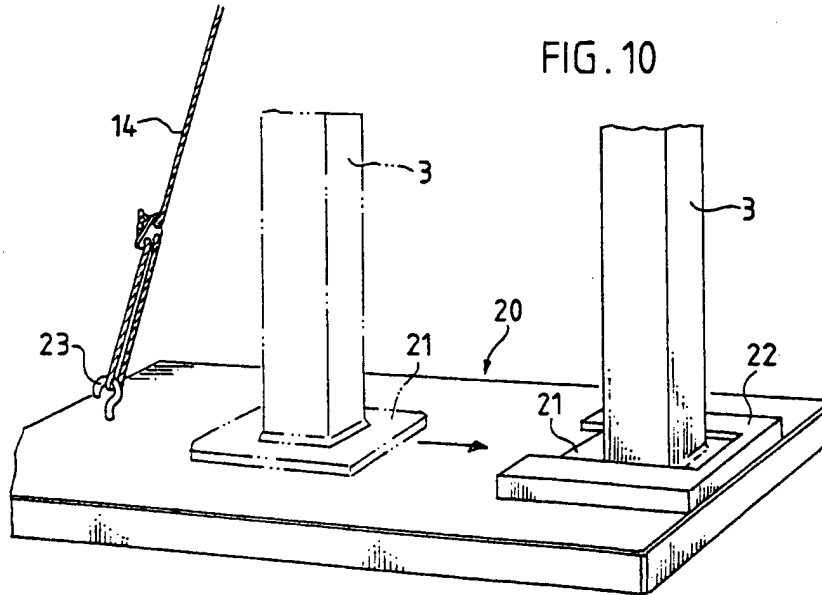
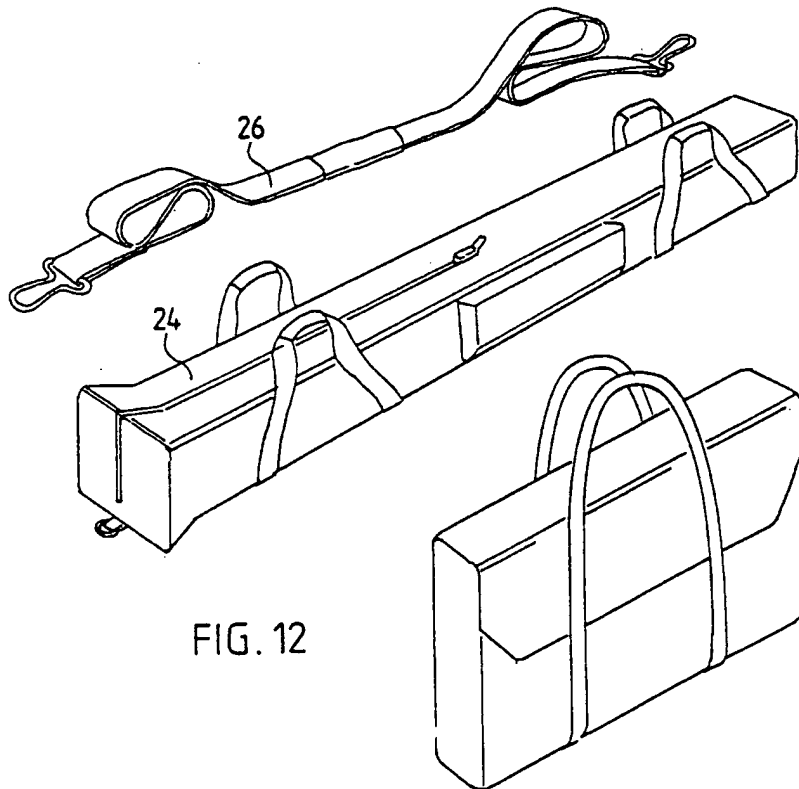
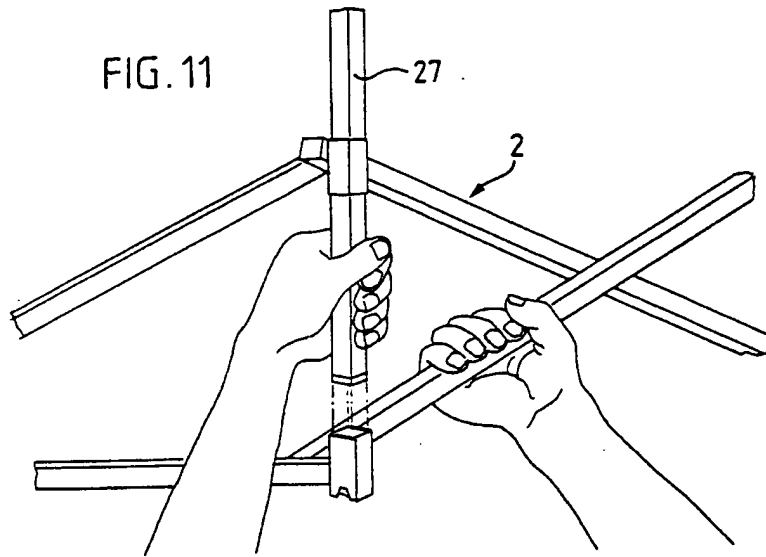


FIG. 10







Europäisches
Patentamt

EUROPÄISCHER RECHERCHENBERICHT

Nummer der Anmeldung

EP 91 10 8404

EINSCHLÄGIGE DOKUMENTE		
Kategorie	Kenzeichnung des Dokuments mit Angabe, soweit erforderlich, der maßgeblichen Teile	Betrifft Anspruch
X	CH-A-675 446 (STOCKLER)	1-2, 4-11
Y	* das ganze Dokument *	3
Y	---	
Y	GB-A-2 185 273 (ROCHELLE-TOWLE)	3
A	* Seite 1, Zeile 33 - Zeile 68 *	1
	* Seite 1, Zeile 97 - Zeile 98; Abbildungen 1,2,8 *	

Der vorliegende Recherchenbericht wurde für alle Patentansprüche erstellt		
Recherchenamt	Abschlußstatus der Recherche	Prüfer
DEN HAAG	24 JANUAR 1992	FORDHAM A.
KATEGORIE DER GENANNTEN DOKUMENTE		T : der Erfindung zugrunde liegende Theorien oder Grundsätze
X : von besonderer Bedeutung allein betrachtet		E : älteres Patentdokument, das jedoch erst am oder nach dem Anmeldedatum veröffentlicht worden ist
Y : von besonderer Bedeutung in Verbindung mit einer anderen Veröffentlichung derselben Kategorie		D : in der Anmeldung angeführtes Dokument
A : technologischer Hintergrund		L : aus andern Gründen angeführtes Dokument
O : mündliche Offenbarung	
P : Zwischenliteratur		& : Mitglied der gleichen Patentfamilie, übereinstimmendes Dokument

EPO FORM 150 01/82 (P/90)

KLASSIFIKATION DER ANMELDUNG (Int. Cl.5)

E04H15/50
E04H15/58

RECHERCHIERTE SACHGEBIETE (Int. Cl.5)

E04H